



ТЕХНИЧЕСКИЙ

ПАСПОРТ

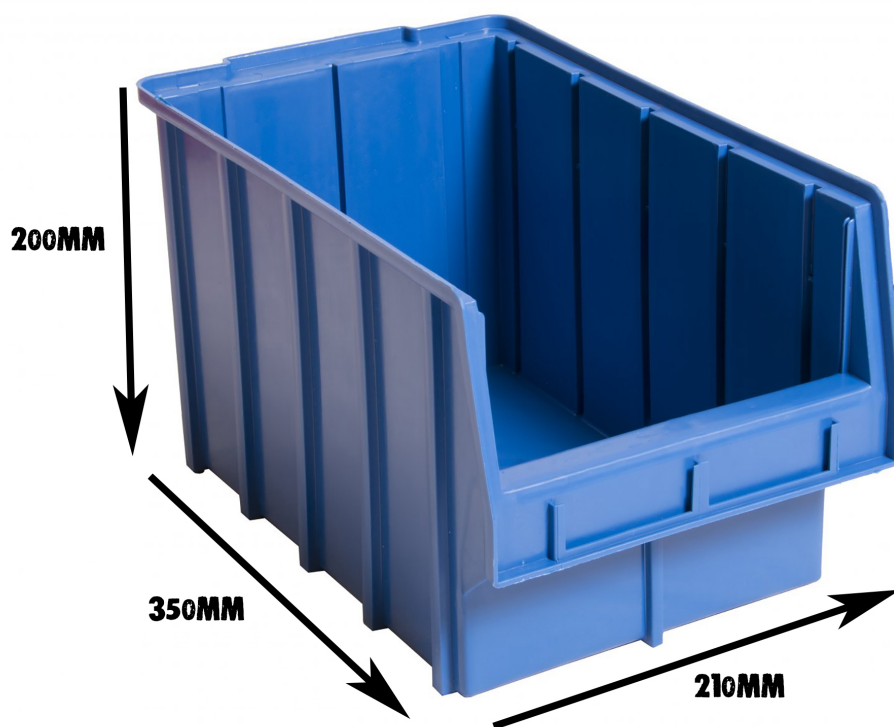
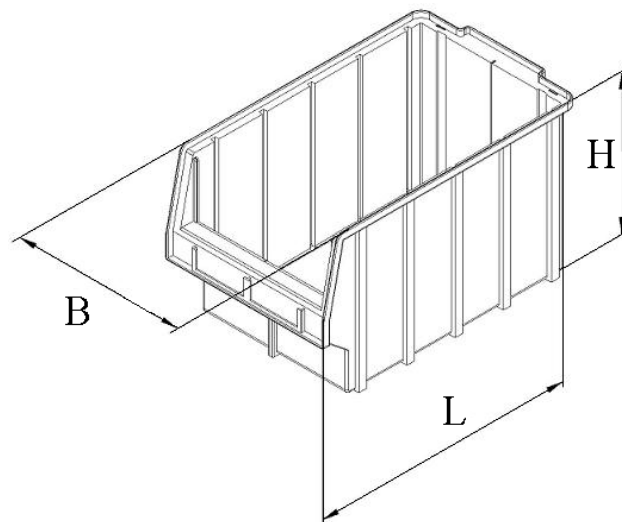
ЯЩИКИ ПЛАСТИКОВЫЕ

2023г.

Ящики складские из полипропилена

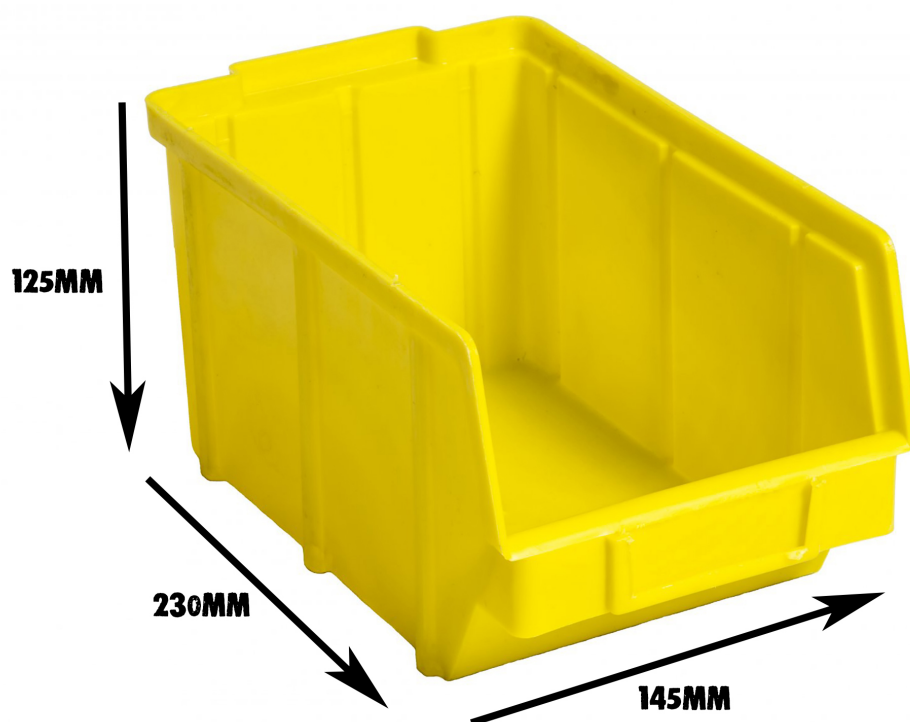
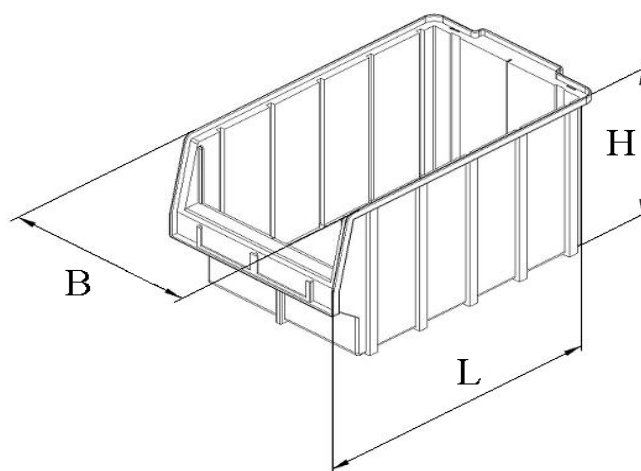
Артикул 700

Длина L = 350 мм
Толщина B = 210 мм
Высота H = 200 мм



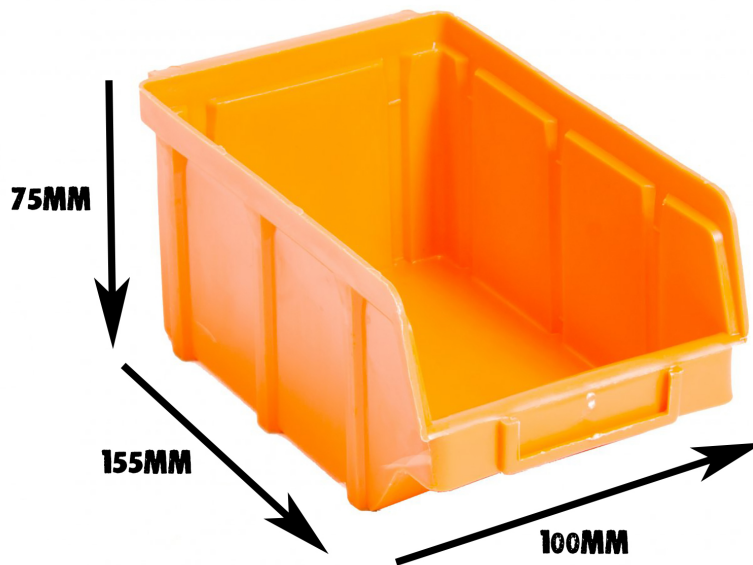
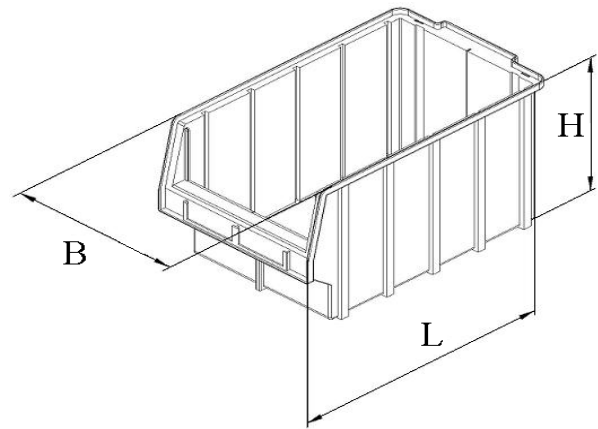
Артикул 701

Длина L = 230 мм
Толщина B = 145 мм
Высота H = 125 мм



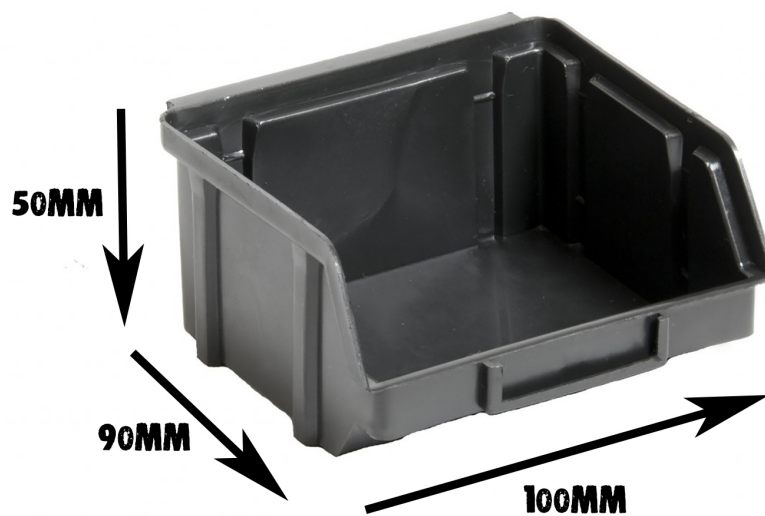
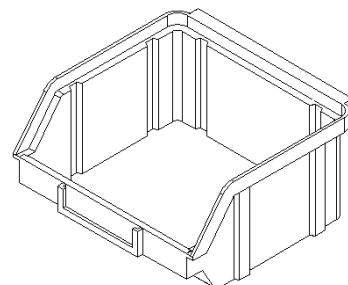
Артикул 702

Длина L = 155 мм
Толщина B = 100 мм
Высота H = 75 мм



Артикул 703

Длина L = 90 мм
Толщина B = 100 мм
Высота H = 50 мм



1. Общие сведения.

Склад является неотъемлемой частью практически любого предприятия, занимающегося производством, торгово-закупочной или другой деятельностью. Складские ящики предназначены для оборудования склада и организации логистических центров.

Пластиковые складские ящики и контейнеры изготовлены из полипропилена и предназначены для хранения метизов, деталей, комплектующих, автозапчастей, и прочих мелких изделий. Возможно штабелирование пластиковых контейнеров до двадцати единиц в высоту, в зависимости от нагрузки на единицу.

Для удобства захвата ящика или контейнера и перемещения имеются ручки.

В передней части пластиковых ящиков предусмотрены отсеки для быстросъемной (быстро заменяемой) бирки, на которой можно указать наименование содержимого пластикового контейнера. В модели арт. 700 предусмотрен продольный паз, который позволяет при необходимости разделить внутреннее пространство контейнера на две части. А также в моделях арт.703 и 702 имеется дополнительное крепление на задней стенке, предусмотренное для крепления ящика на пластиковую планку или специально разработанный стеллаж.

Представлены 4 типоразмерами, обеспечивающими удобное хранение широчайшей номенклатуры деталей и мелочей.



2. Технические характеристики

2.1. Технические характеристики на складские ящики

Ящик 700	белый цвет желтый цвет зеленый цвет красный цвет оранжевый цвет синий цвет черный цвет	ПП Полипропилен	Длина L = 350 мм Толщина B = 210 мм Высота H = 200 мм емкость 6 л вес 670 гр грузоподъемность 25 кг
Ящик 701	белый цвет желтый цвет зеленый цвет красный цвет оранжевый цвет синий цвет черный цвет	ПП Полипропилен	Длина L = 230 мм Толщина B = 145 мм Высота H = 125 мм емкость 1,5 л вес 205 гр грузоподъемность 15 кг
Ящик 702	белый цвет желтый цвет зеленый цвет красный цвет оранжевый цвет синий цвет черный цвет	ПП Полипропилен	Длина L = 155 мм Толщина B = 100 мм Высота H = 75 мм емкость 0,5 л вес 85 гр грузоподъемность 7 кг
Ящик 703	белый цвет желтый цвет зеленый цвет красный цвет оранжевый цвет синий цвет черный цвет	ПП Полипропилен	Длина L = 90 мм Толщина B = 100 мм Высота H = 50 мм емкость 0,2 л вес 32 гр грузоподъемность 3 кг

3. Технология изготовления складских ящиков

Исходным основным сырьем для изготовления Складских ящиков является полипропилен марок ТРР В30S производства Туркменистан.

Полипропилен соответствует ТУ У 24.1-32359181-001:2005.

Производство ящиков осуществляется в один этап. На термопластавтомате (ТПА) устанавливается соответствующая артикулу пресс-форма. В бункер ТПА загружается сырье, плавится в зоне плавления ТПА и под давлением впрыскивается в пресс-форму. Готовое изделие после охлаждения автоматически выталкивается из пресс-формы и оператором штабелируются «один - на - один» высотой до 1 300 мм.

Перед упаковкой в полиэтиленовую пленку ящики выдерживаются в течение 24 часов. За это время происходит полная усадка материала, а выдержка в штабелируемом состоянии позволяет избежать коробления.

Рабочий цикл:	700 – 60 сек
	701 – 40 сек
	702 – 35 сек
	703 – 35 сек

Окрашивание изделий осуществляется путем добавления супер концентрата в основной материал - полипропилен.

В соотношении 1 : 100 к основному материалу.

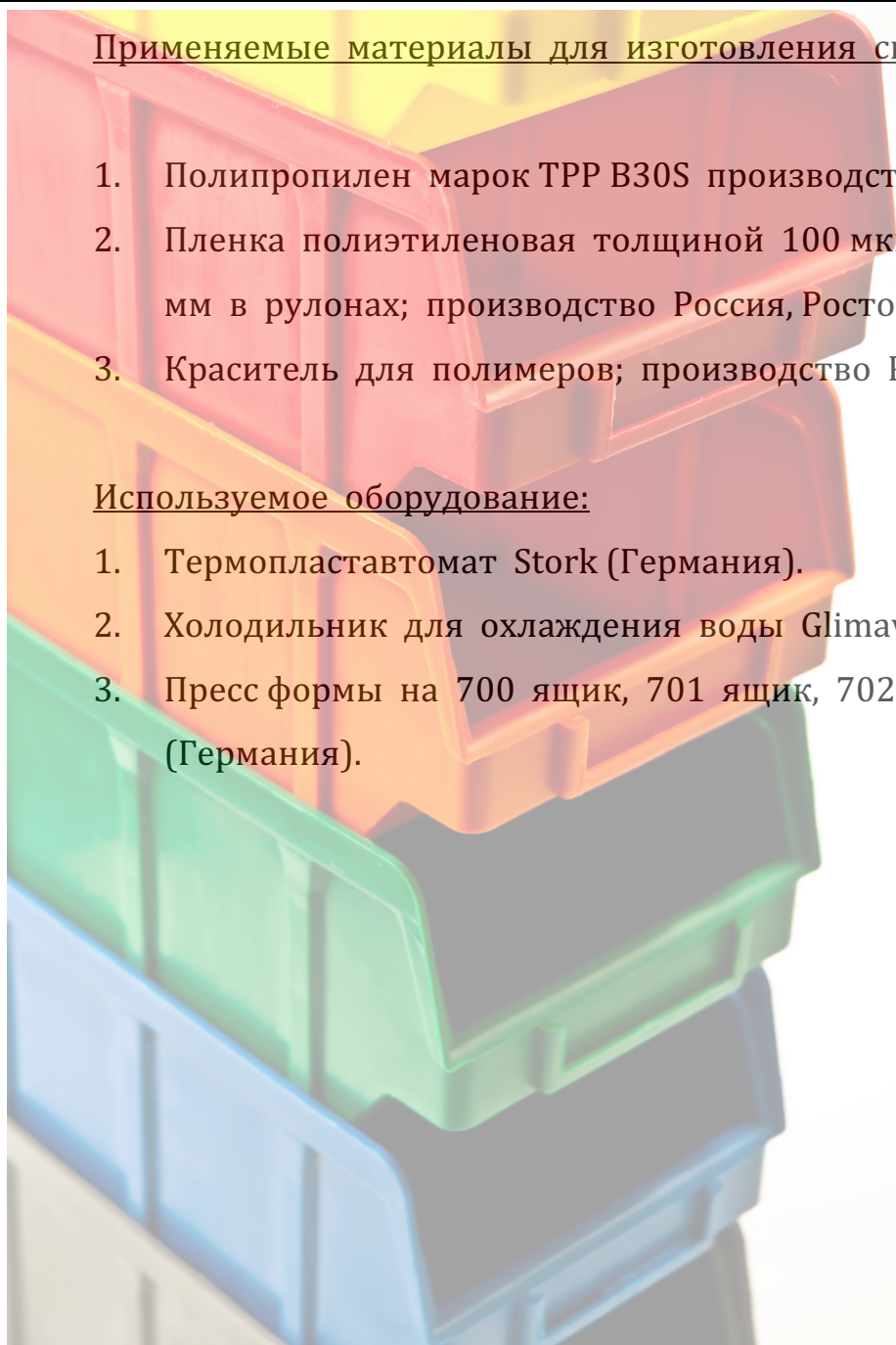


Применяемые материалы для изготовления складских ящиков:

1. Полипропилен марок ТРР В30S производства Туркменистан.
2. Пленка полиэтиленовая толщиной 100 мкм шириной 1 500 мм в рулонах; производство Россия, Ростовская обл.
3. Краситель для полимеров; производство Россия, г. Москва.

Используемое оборудование:

1. Термопластавтомат Stork (Германия).
2. Холодильник для охлаждения воды Glimaveneta (Италия).
3. Пресс формы на 700 ящик, 701 ящик, 702 ящик, 703 ящик (Германия).



Производитель: ООО «КРОЙЦ», Россия, г. Таганрог, Ростовская область,

Марцупольское шоссе 54

Контактные телефоны: +7 961 407-33-99

e-mail: mail@sheykobox.ru

www.sheykobox.ru